

450L PE污水提升器

1	DN100进水口
2	DN50出水口/排气口

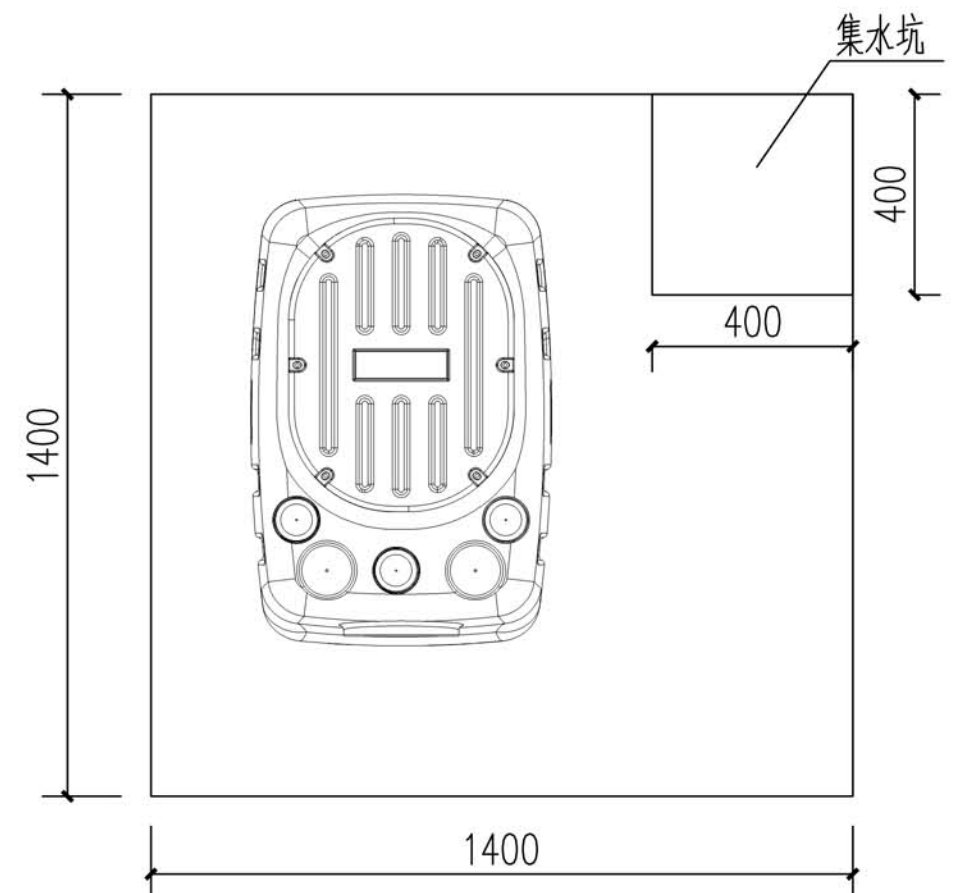
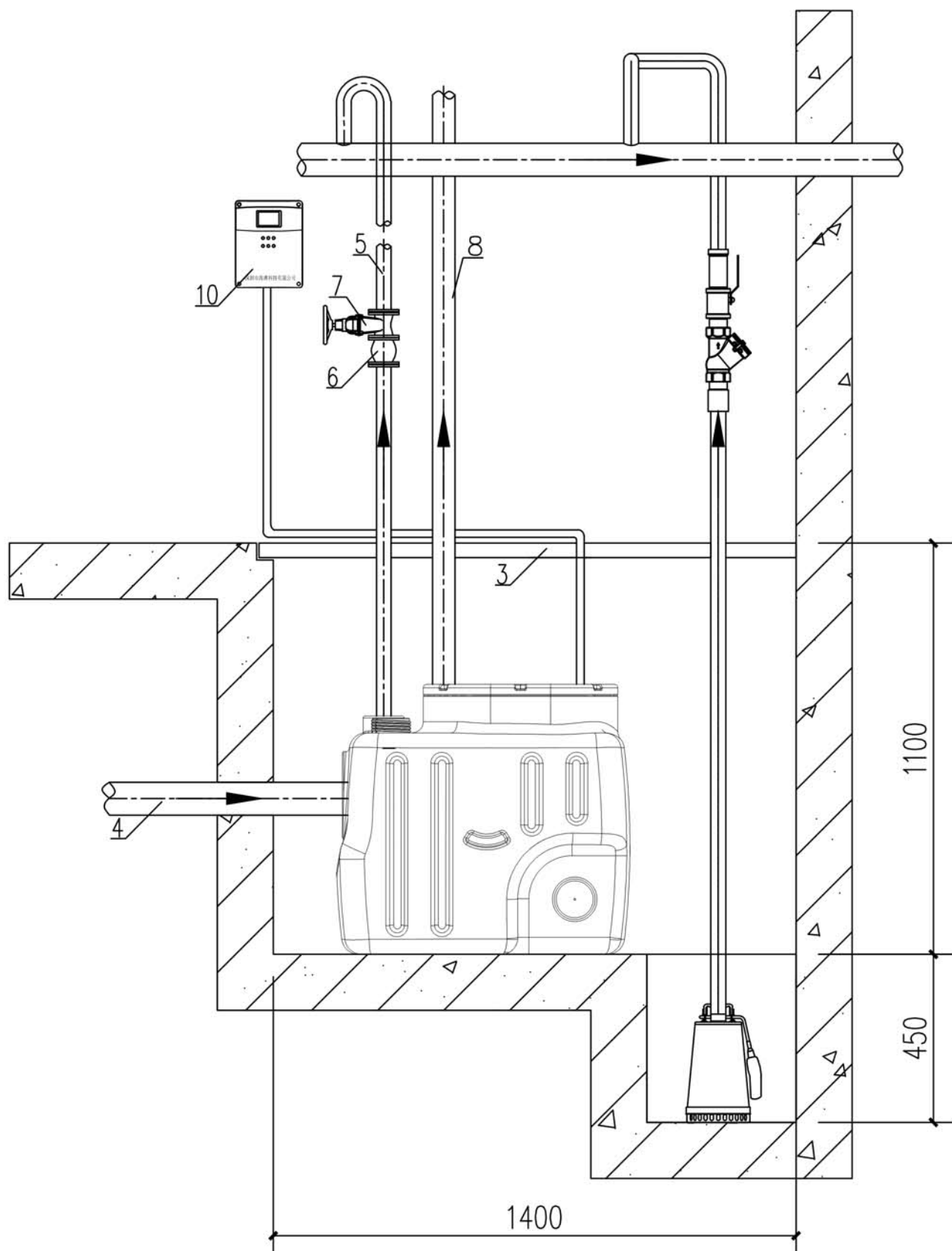
设备尺寸:980x750x800

备注:  
 1、此图内容版权属我司所有, 未经允许不得擅自复制或复印。  
 2、请参考图中所列尺寸及坐标线, 有关建筑物之尺寸, 请在现场核对。  
 3、此图应与本工程合约及施工细则一起阅读。  
 4、未经本公司设计部允许, 不得擅自修改图中相关内容, 因此造成的后果我司概不负责。

日期 DATE	修改说明 MODIFY DESCRIPTION	说明 DESCRIPTION


**深圳市海澳科技有限公司**  
 海澳科技  
 联系电话:181-3870-7130

投资方 (CLIENT)	设计 DESIGNED BY:	校核 CHECK BY:	共页数 TOTAL PAGE	日期 DATE
工程名称 (PROJECT TITLE)	制图 DRAWING BY:	审批 APPROVED BY:		
图名 (DRAWING TITLE)	比例 SCALE 1:8	图号 DRAWING NO.:		



说明:

1. 为了防止渗水造成设备坑内积水, 可以用混凝土回填设备坑, 回填前先往水箱内充满水, 回填高度不超过出水管连接面; 或在设备坑内设集水坑(400mmX400mmX450mm (h)) 及一台辅泵。

污水提升装置安装设备材料表

编号	名称	型号 规格	材质	单位	数量	备注
1	污水提升装置		-	套	1	厂家配套
2	排水泵	出口DN50	-	台	1	用户配套
3	密封盖板		设计定	个	2	用户配套
4	进水管	DN50-100	设计定	米	设计定	用户配套
5	出水管	DN1	设计定	米	设计定	用户配套
6	可曲挠橡胶接头	DN1	-	个	1	用户配套
7	闸阀	DN1	-	个	1	用户配套
8	通气管	φ50-75	设计定	米	设计定	用户配套
9	控制柜	挂壁式	-	台	1	厂家配套

日期	修改说明	说明
DATE	MODIFY DESCRIPTION	DESCRIPTION


**深圳市海澳科技有限公司**  
 海澳科技  
 联系电话: 181-3870-7130

投资商 (CLIENT)	设计 DESIGNED BY:	校核 CHECK BY:	备注: 1、此图内容版权属我司所有, 未经允许不得擅自抄袭或复印。 2、请参考图中所列尺寸及坐标线, 有关建筑物之尺寸, 请在现场核对。 3、此图应与本工程合约及施工细则一起阅读。 4、未经本公司设计部允许, 不得擅自修改图中相关内容, 因此造成的后果我司概不负责。
工程名称 (PROJECT TITLE)	制图 DRAWING BY:	审批 APPROVED BY:	
图名 (DRAWING TITLE)	比例 SCALE 1:15	共页数 TOTAL PAGE	
		图号 DRAWING NO:	
		日期 DATE	